

Мобильное решение для дробления средних и твердых пород

Установки оснащены конусными дробилками серий **VC** и **HC**, обеспечивающими оптимальную конечную крупность зерна кубовидной формы на 2-й и 3-й стадии дробления. Серия **NFC** имеет модульную конструкцию, автоматическую систему регулирования возврата сырья и негабарита, а также скорости подачи материала. Компания NFLG производит пять видов мобильных конусных дробилок на гусеничном ходу. В модельный ряд входят высокопроизводительные модели:

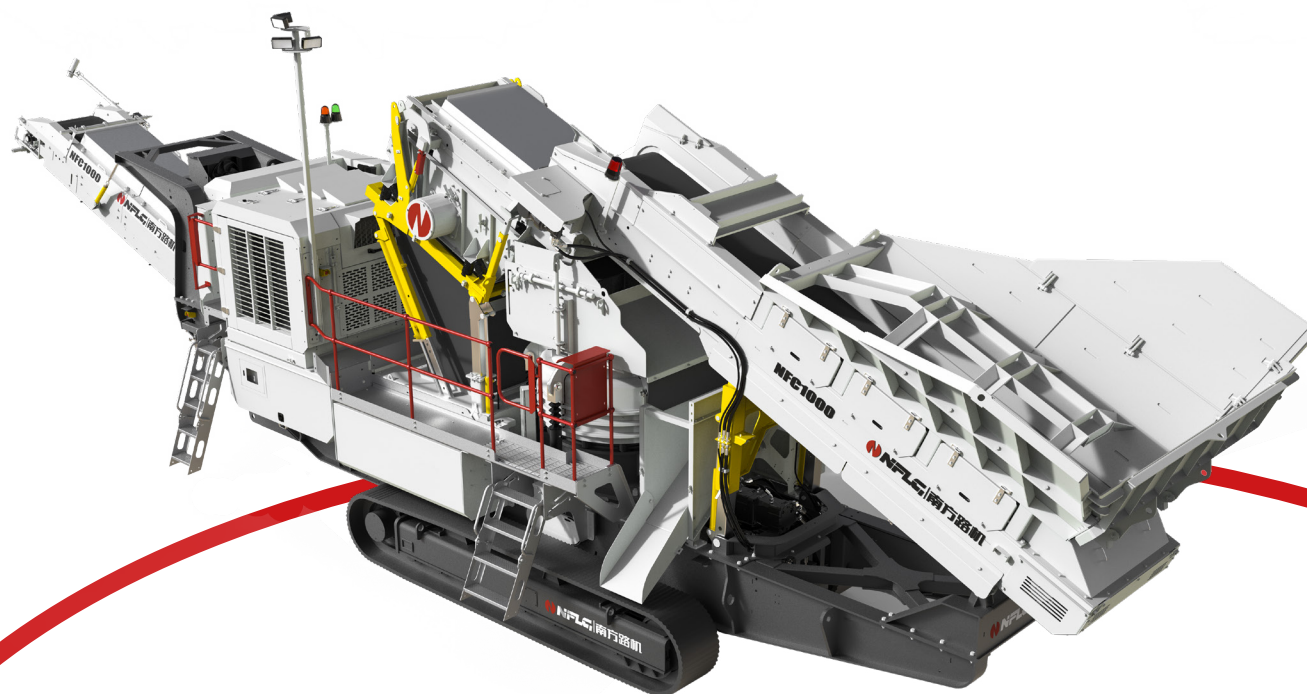
NFC 1000

NFC 1300S

NFC 1400S

NFC 1000RS

NFC 1300



Установки	NFC 1000	NFC 1000RS	NFC 1300	NFC 1300S	NFC 1400S
Модель дробилки	HC 1000	HC 1000	HC 1300	HC 1300	VC 1400
Максимальный размер фракции на входе, мм	160	160	220	220	275
Диапазон регулировки размеров готовых фракций, мм	0-75	0-75	0-90	0-90	0-90
Диаметр конусной головки, мм	1000	1000	1300	1300	1380
Максимальная производительность, т/ч	260	260	390	390	585
Максимальная производительность для фракции от 0-31.5 мм, т/ч	115-160	115-160	190-225	190-225	190-225
Скорость эксцентрикового вала (регулируемая), об/мин	350-394	350-394	323-357	323-357	280-337
Скорость приводного вала дробилки, об/мин	936	936	753	753	750-900
Скорость вращения вала, об/мин	1900	1900	2200	1800	1900
Модель двигателя/мощность, кВт	Cat C9/261	Cat C13/328	Cat C15/390	Cat C13/328	Cat C18/522
Суммарная мощность двигателя, кВт	N/A	N/A	310	N/A	522
Расход топлива, л/ч	37,3	46,9	N/A	55,7	N/A
Вместимость приемного бункера, м ³	5	5	8	8	9
Размер предварительного экрана (первый слой), мм	1830×1220	1830×1220	2450×1520	N/A	N/A
Ширина основного конвейера, высота разгрузки, м	0,9/3,3	0,9/3,3	1,2/3,8	1,2/3,8	1,2/3,8
Ширина конвейера для мелкого материала, высота разгрузки, м	-	1,4/3	-	-	-
Ширина бокового конвейера/высота разгрузки, м	-	-	0,65/2,8	0,65/2,8	-
Вес, т	38,3	45,6	63,0	49,8	64,4
Транспортные габариты, м	16,9×2,8×3,5	18,8×3,1×3,5	18,3×3,0×3,8	18,3×3,0×3,8	18,0×3,0×3,8
Рабочие габариты, м	15,8×3,8×4,8	19,0×4,7×4,8	19,4×7,1×5,6	19,0×7,1×5,6	19,0×7,1×5,6

Мобильное решение для дробления средних и твердых пород

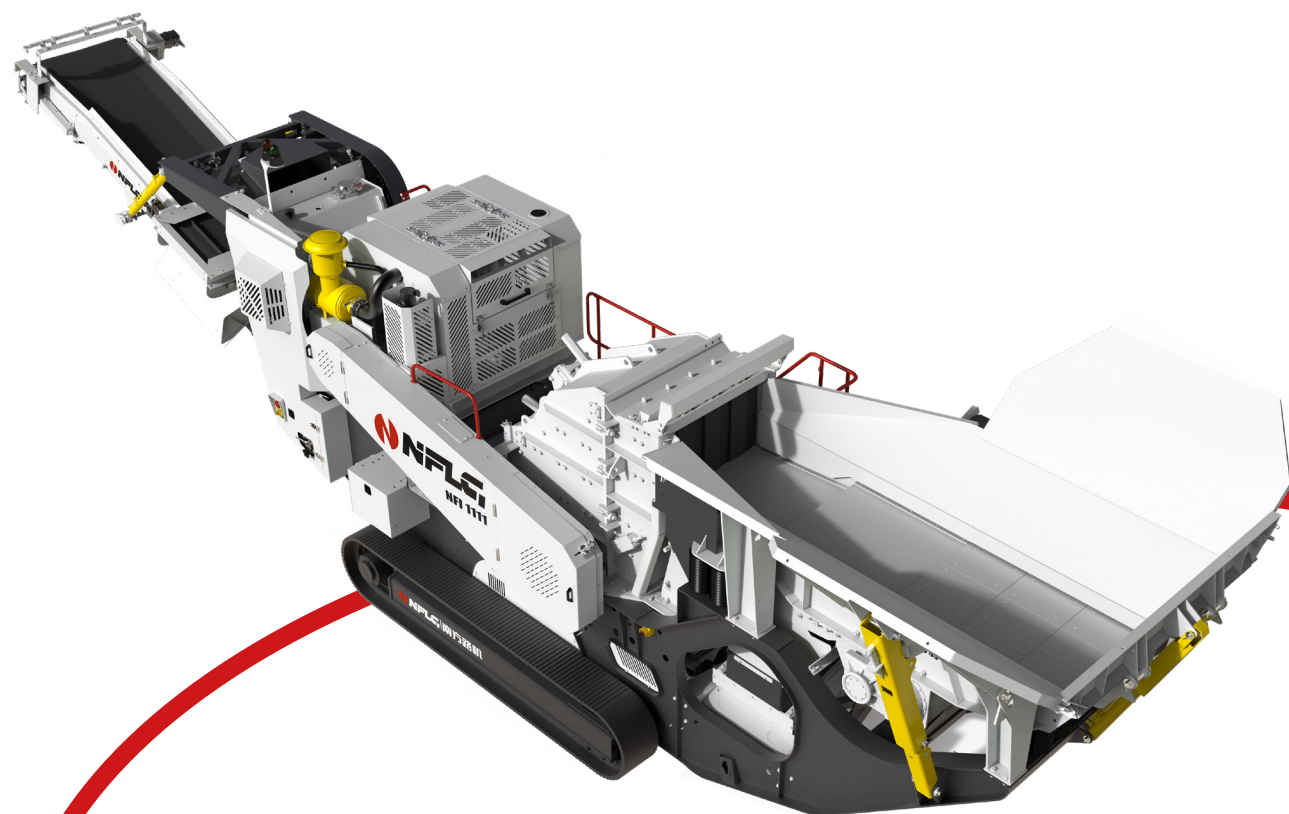
Благодаря оснащению роторными дробилками усовершенствованной серии **ИН** готовая форма зерен, а также гранулометрический состав соответствует требованиям, необходимым для производства асфальтобетонных смесей по новым ГОСТам, а также бетонных смесей различных марок. Компания NFLG производит четыре вида мобильных роторных дробилок на гусеничном ходу. В модельный ряд входят высокопроизводительные модели:

NFI 1111

NFI 1111RS

NFI 1313

NFI 1313RS



Установки	NFI 1111	NFI 1111RS	NFI 1313	NFI 1313RS
Модель дробилки	IH 1111	IH 1111	IH 1313	IH 1313
Диаметр/ширина ротора, мм	Ø 1040x1100	Ø 1040x1100	Ø 1270x1220	Ø 1270x1220
Размер загрузочного отверстия, мм	800x1130	800x1130	1100x850	1100x850
Максимальный размер фракции на входе, мм	450	450	560	560
Регулируемый диапазон разгрузочного отверстия, мм	60-150	60-150	40-330	40-330
Диапазон регулировки размеров готовых фракций, мм	0-75	0-75	0-175	0-175
Максимальная производительность, т/ч	320	320	420	420
Частота вращения вала, об/мин	606-740	606-740	350-600	350-600
Модель двигателя/мощность, кВт	Cat C9/242	Cat C9/242	Cat C13/328	Cat C13/328
Колосниковый грохот	интегрирован	интегрирован	интегрирован	интегрирован
Вес (без стороннего конвейера и магнита), т	32,8	41,4	49	59
Транспортные габариты, м	14,5x2,6x3,5	16,3x3,1x3,5	14,7x3,0x3,8	17,3x3,2x3,8